



תרמוסטט חדר אלקטרוני, 230VAC,

להתקנה תחת הטיח,

לפיקוד על יחידת מפוח-נחשון,

דרגה 1 קירור, 2 דרגות חימום.

SW – בחירה ידנית של מצב העבודה קירור/חימום.

ST – אינו חוזר לאחר הפסקת חשמל.

ES – רגש טמפרטורה חיצוני.

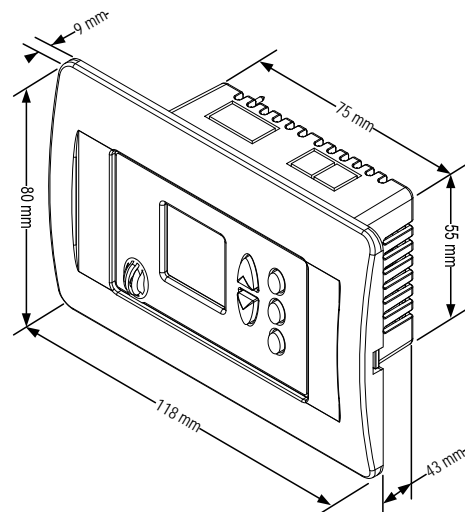
תכונות

- מצבי עבודה קירור/חימום/אוורור
- מפוח 3 מהירויות + מהירות אוטומטית
- גבולות טמפרטורה לקירור ולחימום
- כיוול טמפרטורה נמדדת (Offset)
- Start/Stop - אינו חוזר לאחר הפסקת חשמל - מתאים לחדרי מלון ואירוח שם דרושה האופציה להפסקה מרכזית של יח' המיזוג ע"י הפסקת מתח רגעית
- רגש טמפרטורה חיצוני בלבד
- תצוגת LCD מוארת גדולה וברורה
- אפשרות להפעלת/כיבוי תאורה אחורית (Backlight)
- תצוגת טמפרטורה רצויה ומצויה
- אפשרות לתצוגת טמפרטורה רצויה בלבד
- אפשרות לנעילת לחצנים.
- לחצני הפעלה וכוון איכותיים (סיליקון)

נתונים טכניים

מתח עבודה	230VAC	טמפרטורת/לחות עבודה	0°C+50°C / 80%RH
תחום טמפרטורה נמדד	10°C±30°C	טמפרטורת/לחות אחסון	-10°C±60°C / 80%RH
דיפרנציאל טמפרטורה	±0.6°C	סוג פלסטיק	PC/ABS
סוג רגש טמפרטורה	NTC 50K@25°C	עמידות לאש	UL94V-0
מפסקים/לחצנים	ON-OFF, MODE, FAN, +, -		

מדידות



רגש חיצוני – יש להשתמש ברגש TS05 או TS06 בלבד !